

564000

565200

566400

567600

568800

7084800

7083600

7082400

7081200

564000

565200

566400

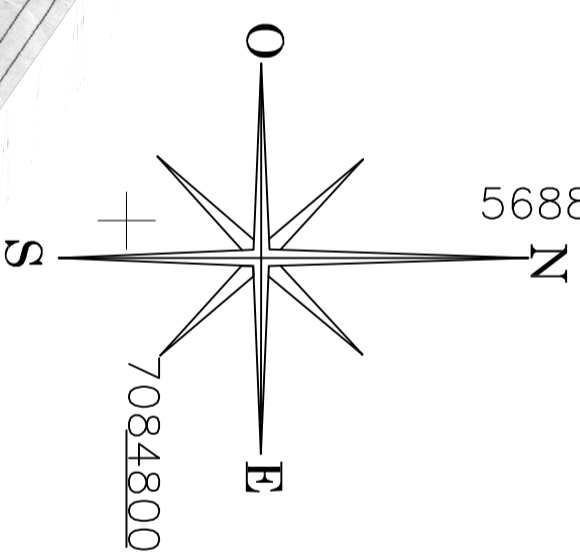
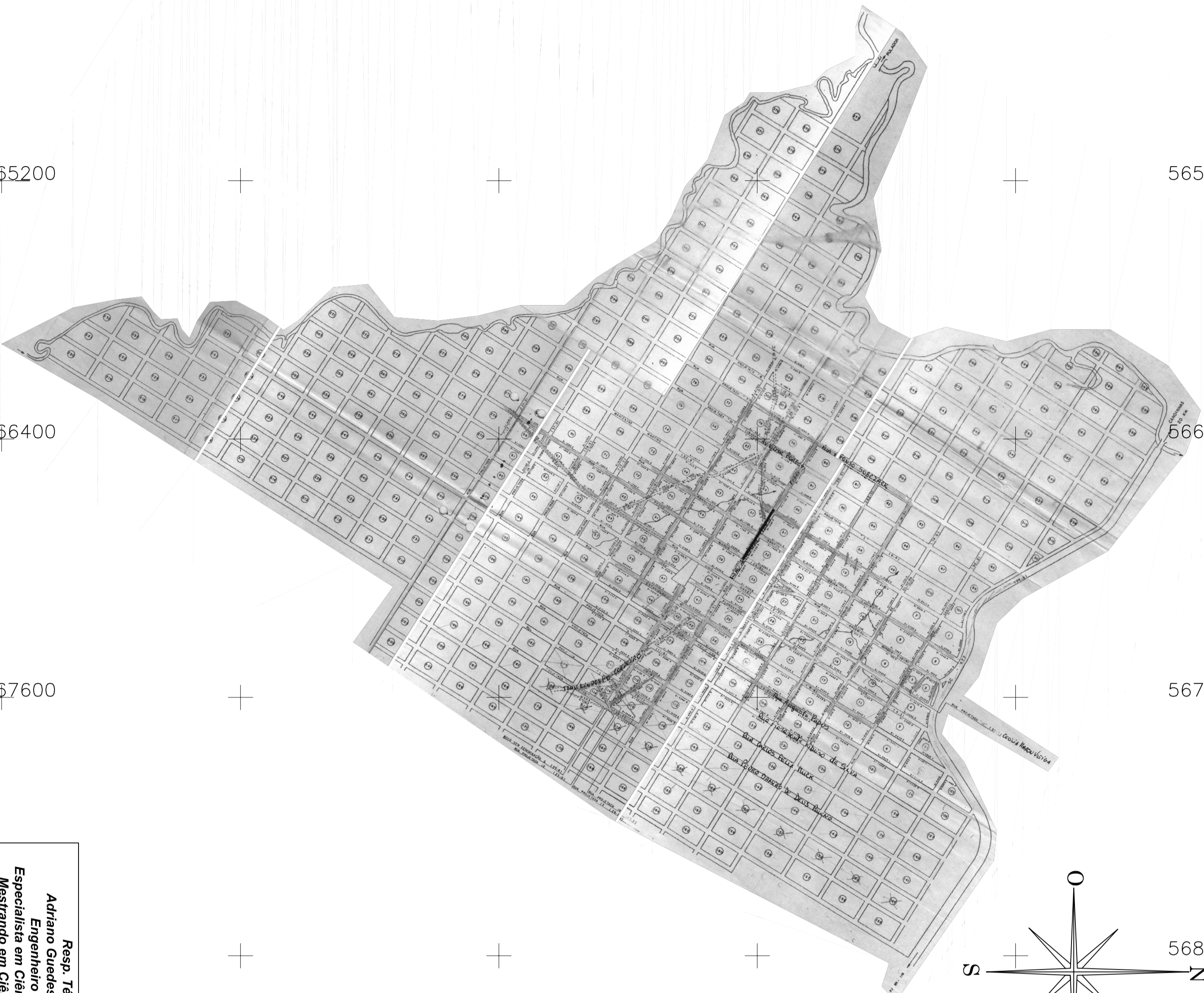
567600

7081200

7082400

7083600

7084800



NOTAS

- Mapa 01 de 01 - Layout do Município de Major Vieira
- Todos os mapas foram definidos de acordo com carta planimétrica fornecida pela Prefeitura do Município.

Localização Territorial



DADOS TÉCNICOS

Projeção: Universal Transversa de Mercator - UTM
 Meridiano Central: 51ºW
 Datum Horizontal: SAD-69
 Fuso: 22

LOCALIZAÇÃO



MAPA TEMÁTICO DO MUNICÍPIO DE MAJOR VIEIRA.

OBRA: Projeção cadastral municipal.
LOTE: 1
LAYOUT: 01/01
EXTENSÃO: 8.846.330,00 m² aprox.
ESCALA: 1:15.000
DATA: março/2012

Resp. Técnico
Adriano Guedes de Carvalho
 Engenheiro Florestal
 Especialista em Ciências Geodésicas
 Mestrando em Ciências Florestais
 CREA SC 092549-1