



NM
NW NE
W E
SW SE
S

SIRGAS 2000
FUSO 22J
MERIDIANO 51°W

ÓRGÃOS PÚBLICOS:



e-mail: josneigeveski@gmail.com
Fone: (47) 991622107
Endereço: João Bettega, 2215, centro,
São Mateus do Sul/PR
Resp. Téc.: Eng. Civil Josnei M. Geveski
Crea-SC: 171813-5

Cliente / Proprietário
PREFEITURA DE MAJOR VIEIRA

Responsável Técnico:
JOSNEI MARCELO GEVESKI
CREA-SC: 171813-5

Projeto: PROJETO DE CALÇAMENTO URBANO

Local:
MAJOR VIEIRA "RUA PROJETADA DEZESSEIS "COHAB"

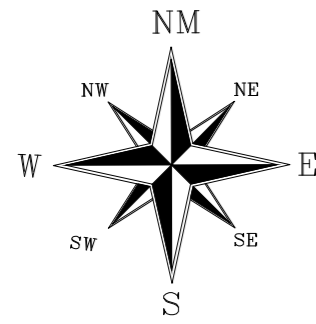
Engenheiro Civil:
JOSNEI MARCELO GEVESKI

Escala: SN	Data: 15/02/2022	Desenho: JOSNEI
------------	------------------	-----------------

Título:
DETALHAMENTO LOCALIZAÇÃO

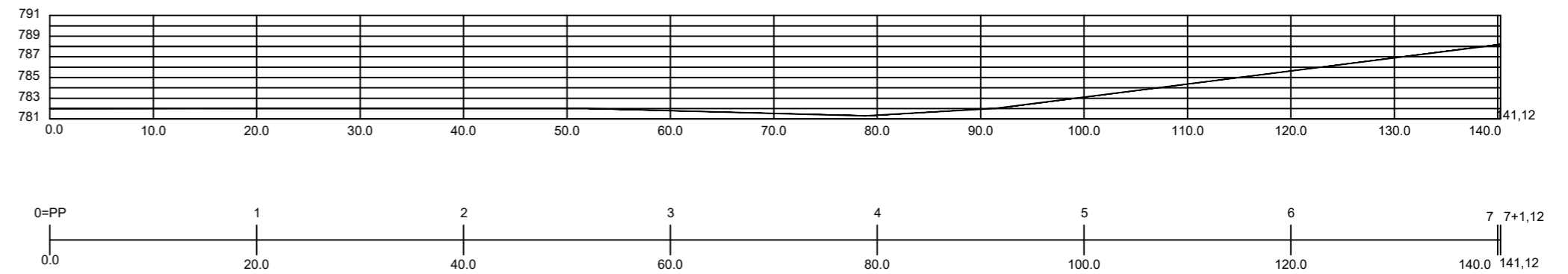
Prancha:
01
04

Referência:
PLANTA LOCAÇÃO RUA

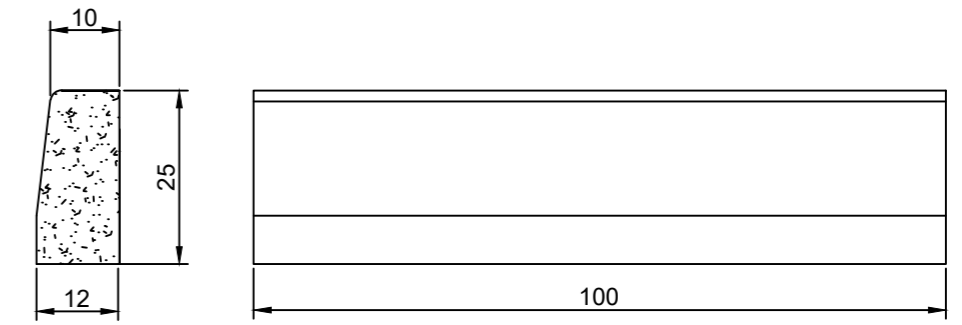


SIRGAS 2000
FUSO 22J
MERIDIANO 51°W

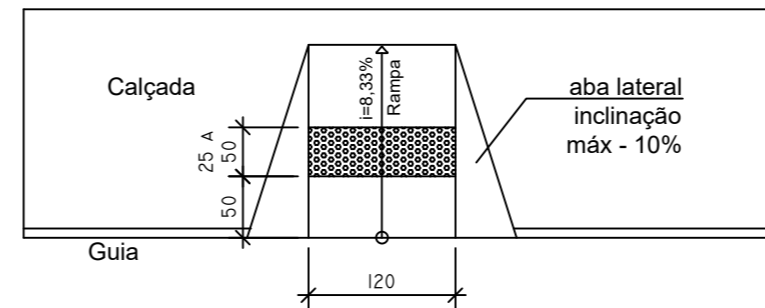
RAMPAS DE ACESSO



PERFIL RUA COHAB 1
ESC. HORIZONTAL 1:500
ESC. VERTICAL 1:50

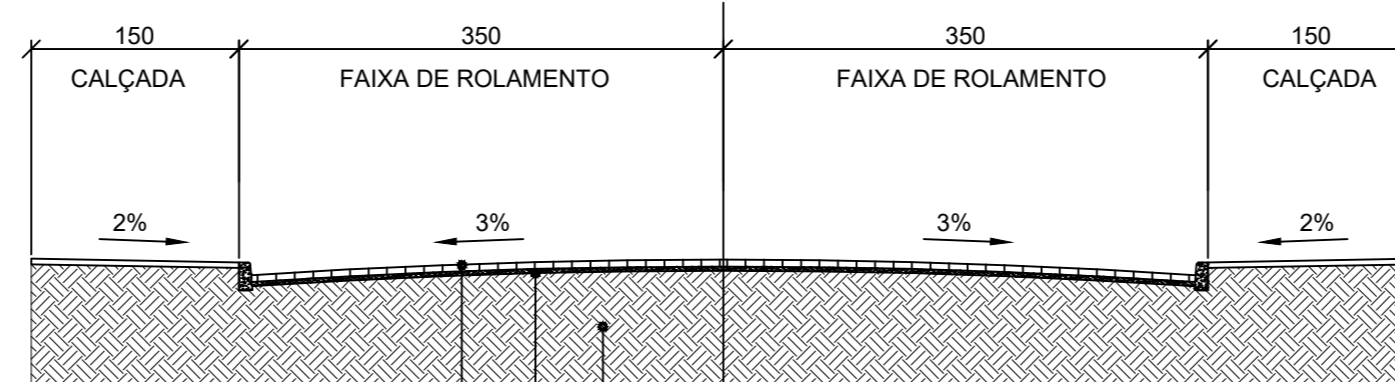


DETALHE MEIO FIO
ESC. 1:10



DETALHE RAMPA DE ACESSO
ESC. 1:50

RAMPAS DE ACESSO



PAVIMENTO CONCRETO ESP. 8cm
CAMADA DE ASSENTAMENTO AREIA 5cm
SUB LEITO (SOLO)

CORTE TRANSVERSAL
ESC. 1:50

RAMPAS DE ACESSO

ÓRGÃOS PÚBLICOS:



e-mail: josneigeveski@gmail.com
Fone: (47) 991622107
Endereço: João Bettega, 2215, centro,
São Mateus do Sul/PR
Resp. Téc.: Eng. Civil Josnei M. Geveski
Crea-SC: 171813-5

Cliente / Proprietário
PREFEITURA DE MAJOR VIEIRA

Responsável Técnico:
JOSNEI MARCELO GEVIESKI
CREA-SC: 171813-5

Projeto: PROJETO DE PAVIMENTAÇÃO URBANA

Local:
MAJOR VIEIRA "COHAB 1"

Engenheiro Civil:
JOSNEI MARCELO GEVIESKI

Escala:
INDICADA

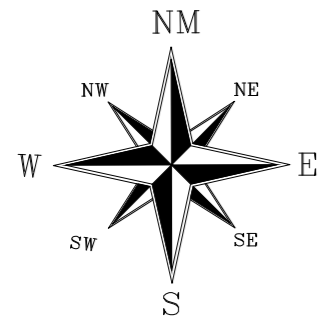
Data:
15/02/2022

Desenho:
JOSNEI

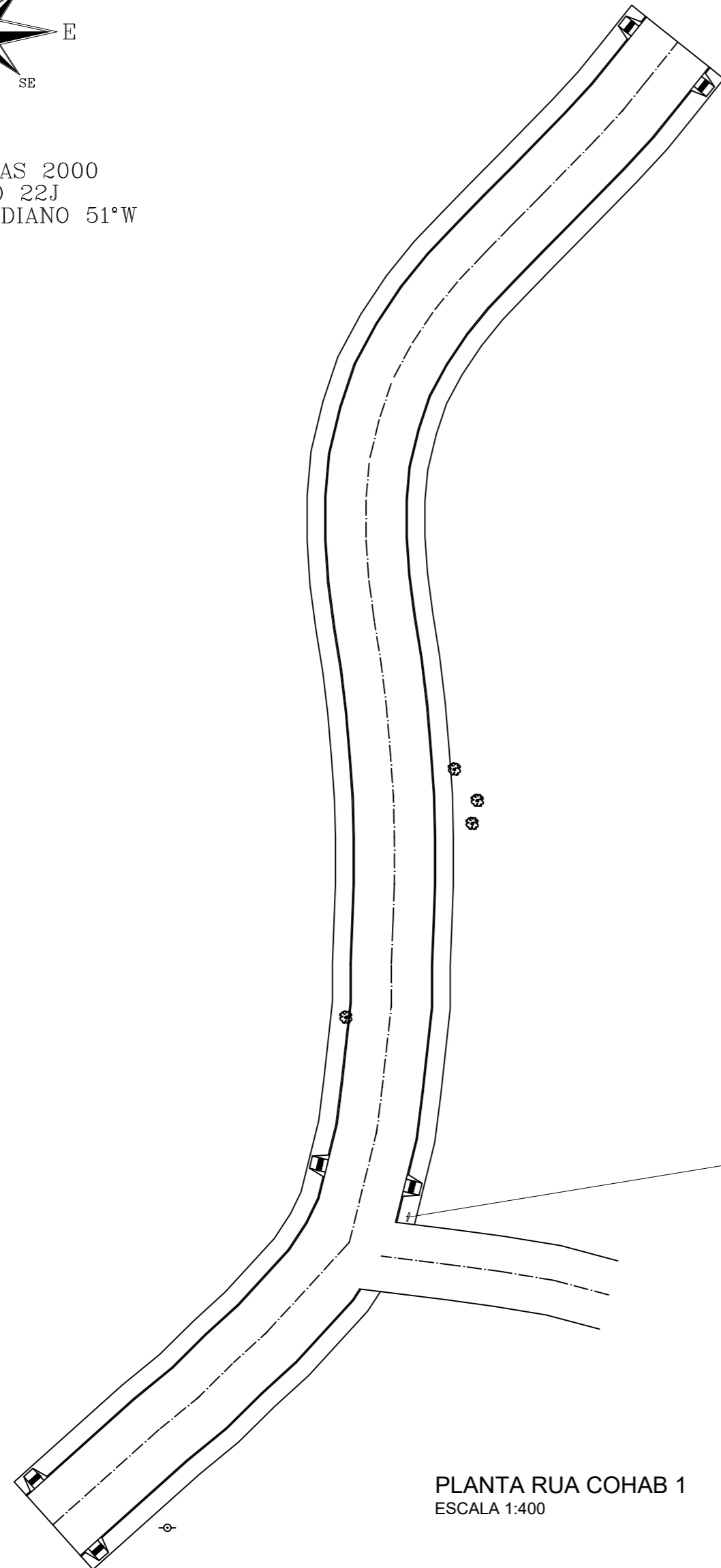
Título:
PROJETO GEOMÉTRICO, PLANTA, CORTES E DETALHES

Prancha:
02
04

Referência:
PLANTA E CORTE DA RUA



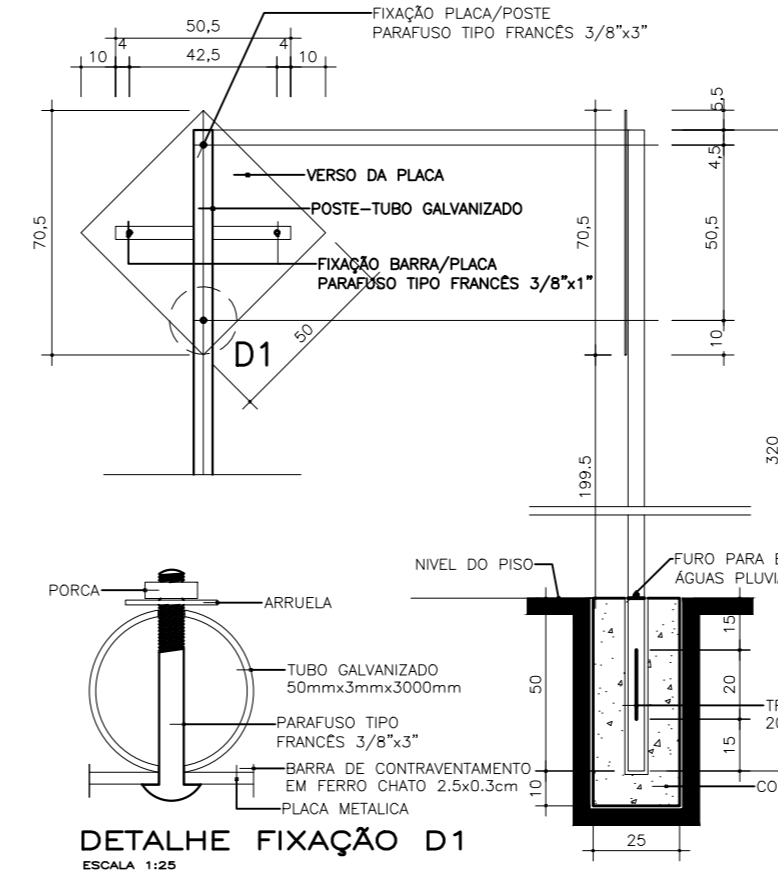
SIRGAS 2000
FUSO 22J
MERIDIANO 51°W



PLANTA RUA COHAB 1
ESCALA 1:400

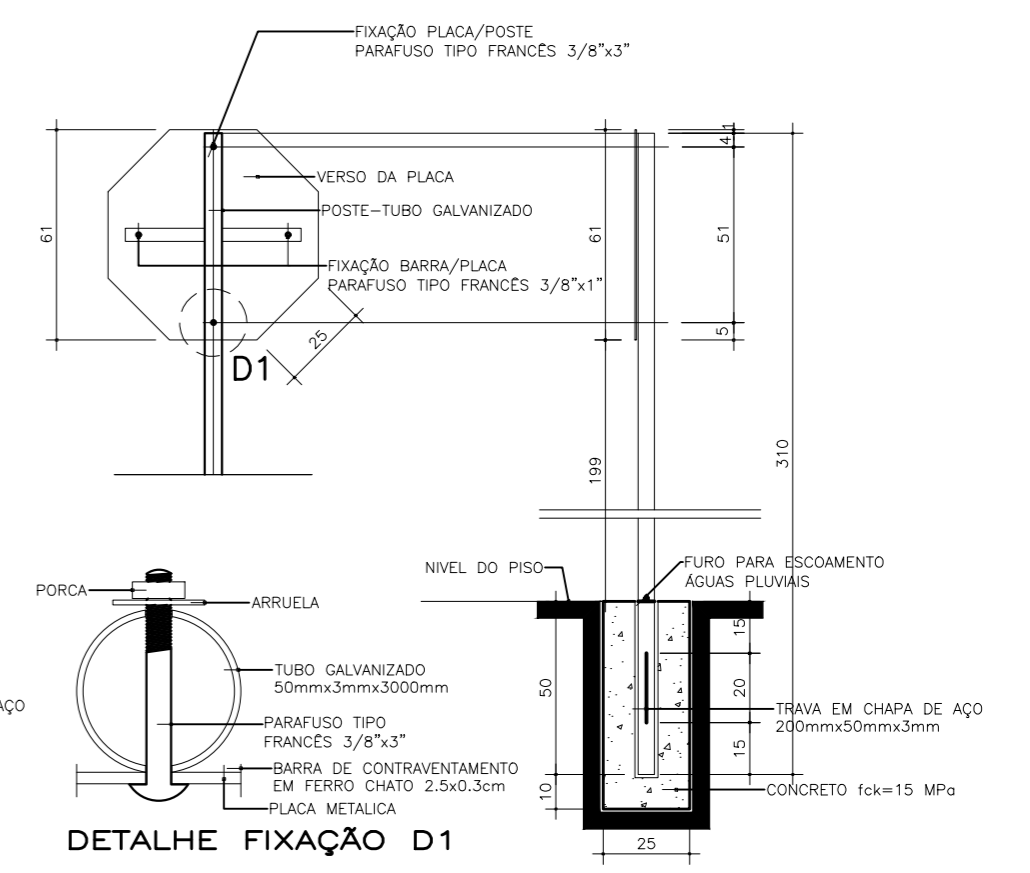


PLACA DE ADVERTÊNCIA



DETALHES - PLACAS
ESCALA 1:20

PLACA DE REGULAMENTAÇÃO OCTOGONAL



QUADRO RESUMO DE QUANTIDADES			
	00 unid.		00 unid.
	01 unid.		00 unid.
	00 unid.		00 unid.
	00 unid.		00 unid.
		FAIXA CONTINUA COR : AMARELA LARGURA =15cm	0,00 m2
		FAIXA SECCIONADA COR : AMARELA LARGURA =15cm	0,00 m2
		FAIXA CONTINUA COR : BRANCO LARGURA =15cm	0,00 m2
		FAIXA SECCIONADA COR : BRANCO LARGURA =15cm	0,00 m2
		FAIXA TRAVESSIA DE PEDESTRES COR : BRANCO LARGURA =40cm	0,00 m2

ÓRGÃOS PÚBLICOS:



e-mail: josneigeveski@gmail.com
Fone: (47) 991622107
Endereço: João Bettega, 2215, centro,
São Mateus do Sul/PR
Resp. Téc.: Eng. Civil Josnei M. Geveski
Crea-SC: 171813-5

Cliente / Proprietário
PREFEITURA DE MAJOR VIEIRA

Responsável Técnico:
JOSNEI MARCELO GEVIESKI
CREA-SC: 171813-5

Projeto: PROJETO DE PAVIMENTAÇÃO URBANA

Local:
MAJOR VIEIRA "COHAB 1"

Engenheiro Civil:
JOSNEI MARCELO GEVIESKI

Escala:
INDICADA

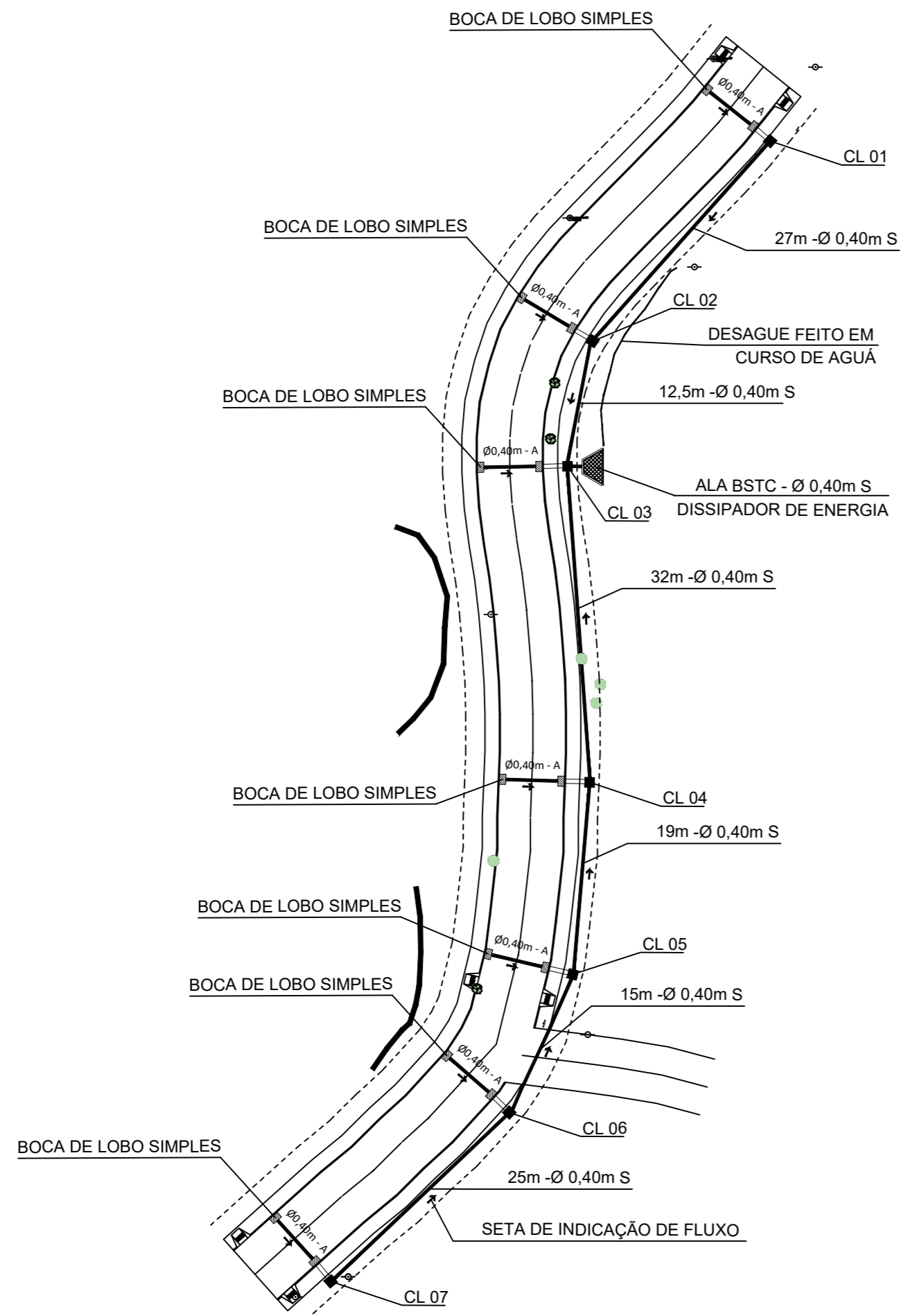
Data:
15/02/2022

Desenho:
JOSNEI

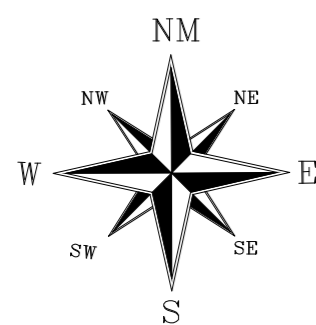
Título:
PROJETO SINALIZAÇÃO

Prancha:
03
04

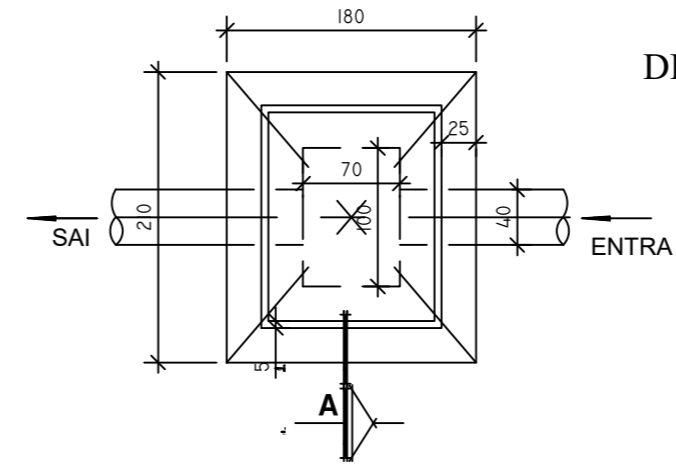
Referência:
PLANTA E CORTE DA RUA



PLANTA RUA COHAB 1
ESCALA 1:500

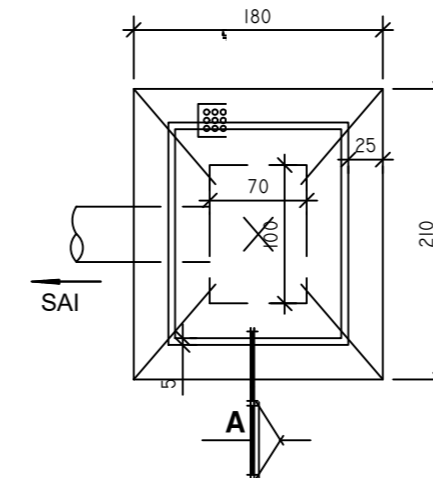


SIRGAS 2000
FUSO 22J
MERIDIANO 51°W

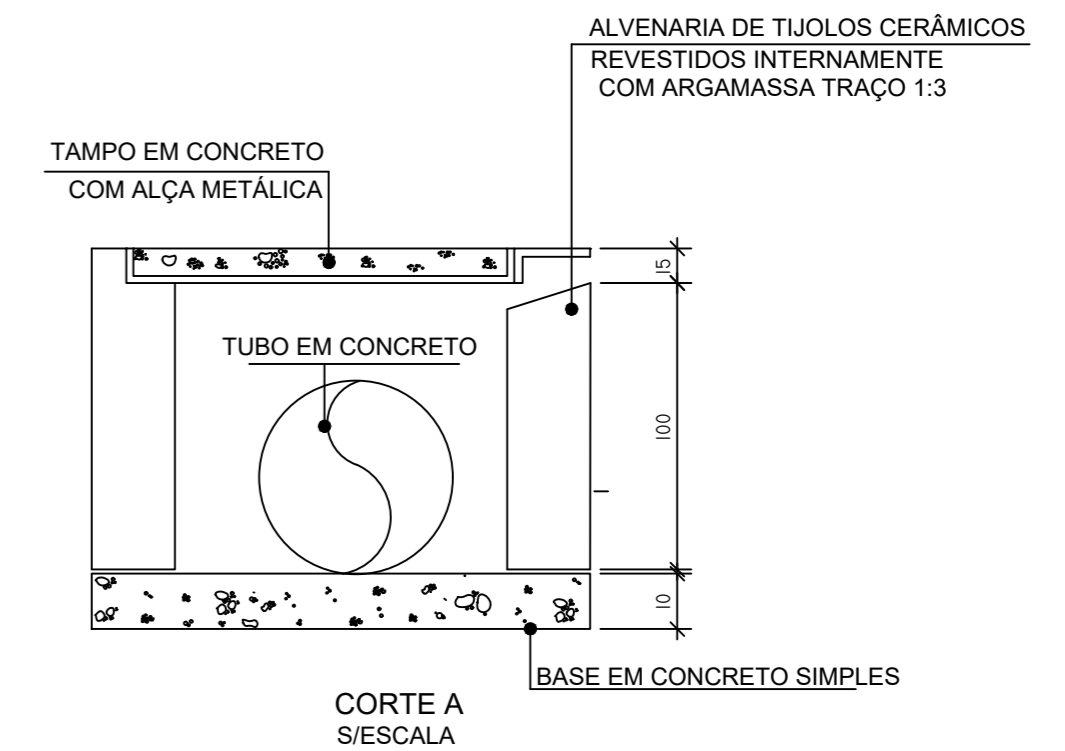


DETALHAMENTO BOCA DE LOBO SIMPLES

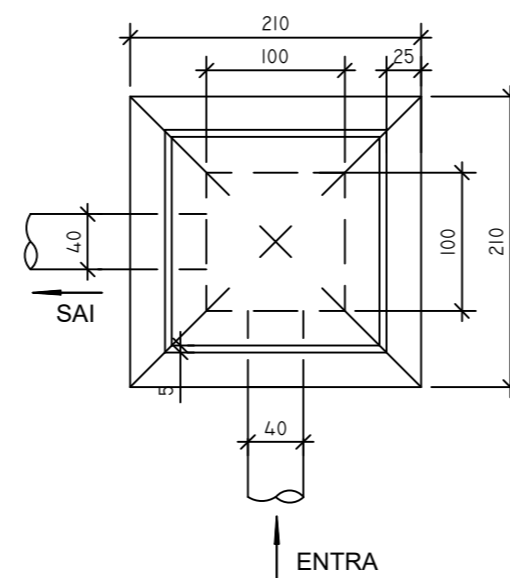
C/ PASSAGEM DE DEMAIS
ESCALA 1:50



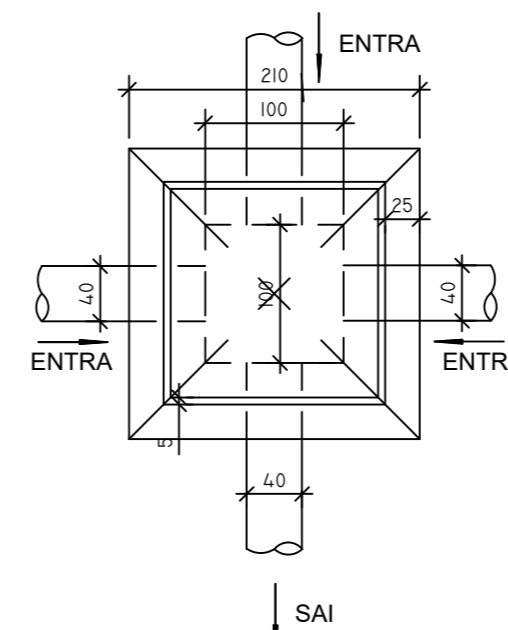
S/ PASSAGEM DE DEMAIS
ESCALA 1:50



DETALHAMENTO CAIXA COLETORA

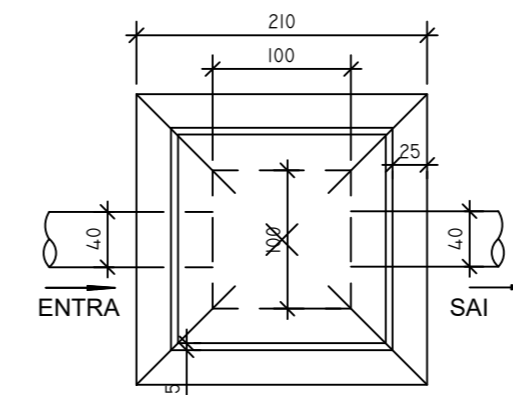
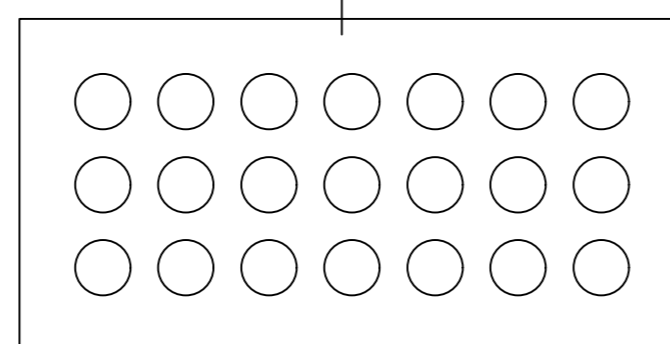


CAIXA COLETORA 01 E 07
ESCALA 1:50



CAIXA COLETORA 03
ESCALA 1:50

TAMPO EM CONCRETO
COM FUROS



CAIXA COLETORA 02,04,05,06
ESCALA 1:50

ÓRGÃOS PÚBLICOS:



e-mail: josneigeveski@gmail.com
Fone: (47) 991622107
Endereço: João Bettega, 2215, centro,
São Mateus do Sul/PR
Resp. Téc.: Eng. Civil Josnei M. Geveski
Crea-SC: 171813-5

Cliente / Proprietário
PREFEITURA DE MAJOR VIEIRA

Responsável Técnico:
JOSNEI MARCELO GEVIESKI
CREA-SC: 171813-5

Projeto: PROJETO DE PAVIMENTAÇÃO URBANA

Local:
MAJOR VIEIRA "RUA COHAB"

Engenheiro Civil:
JOSNEI MARCELO GEVIESKI

Escala:
INDICADA

Data:
16/02/2022

Desenho:
JOSNEI

Título:
PROJETO DRENAGEM, PLANTA, CORTES E DETALHES

Prancha:

Referência:
PLANTA E CORTE DA RUA

04
04