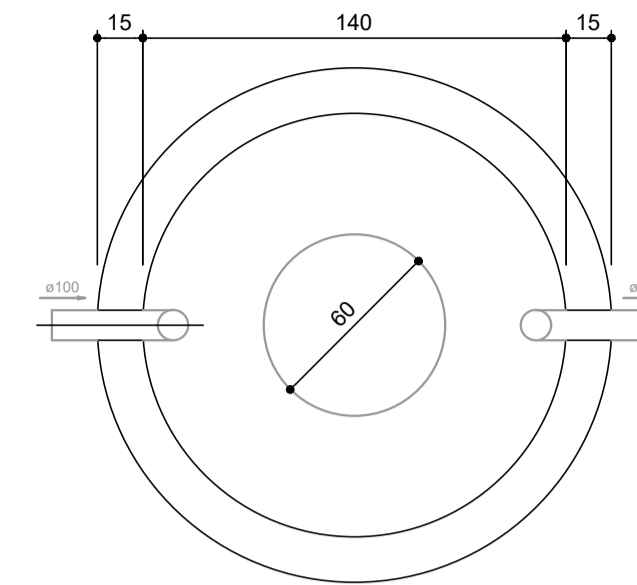
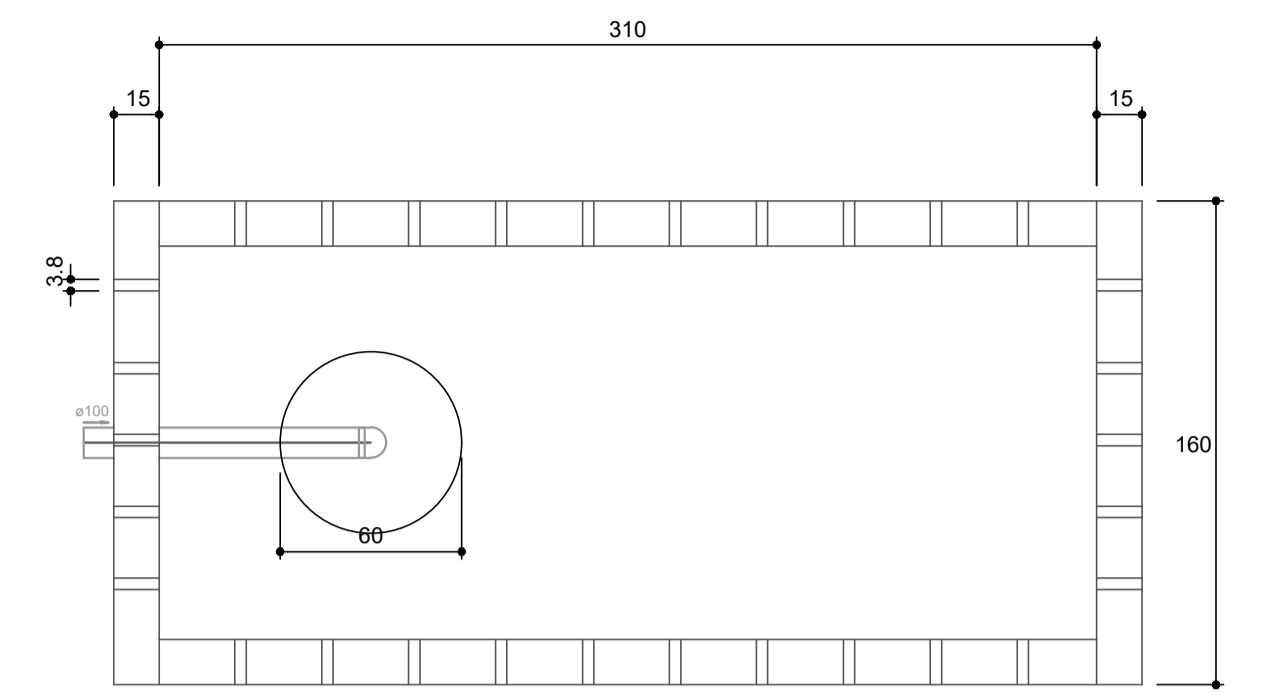


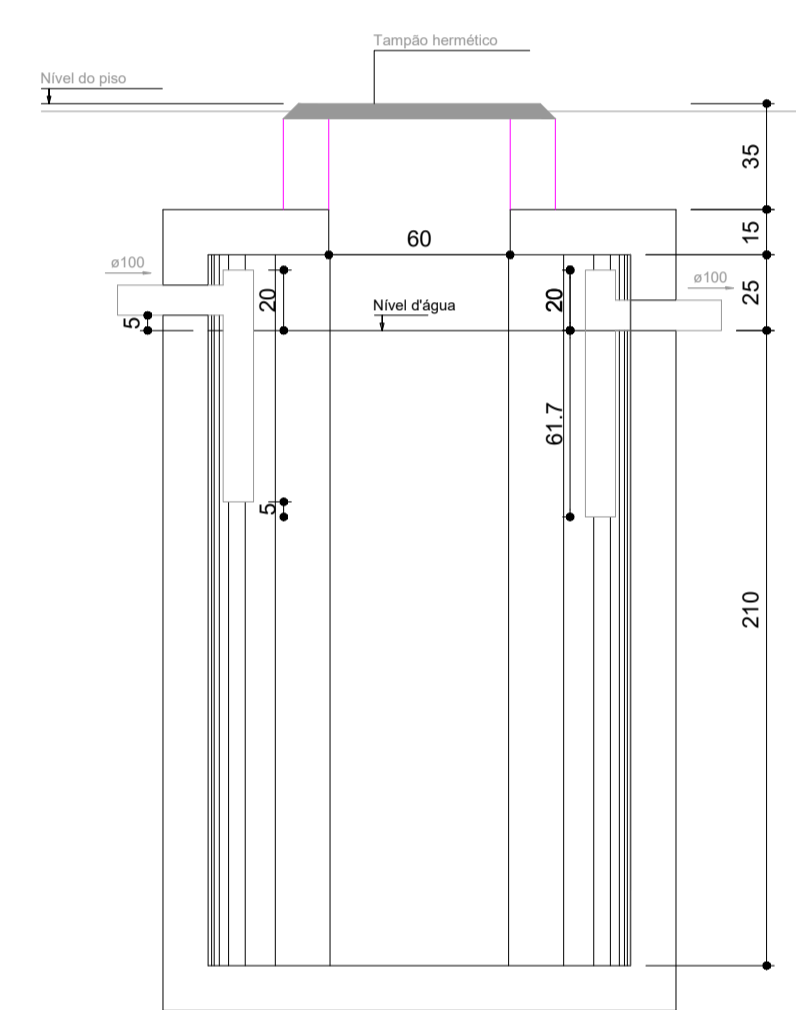
**Planta baixa**  
Sistema sanitário  
escala: 1/50



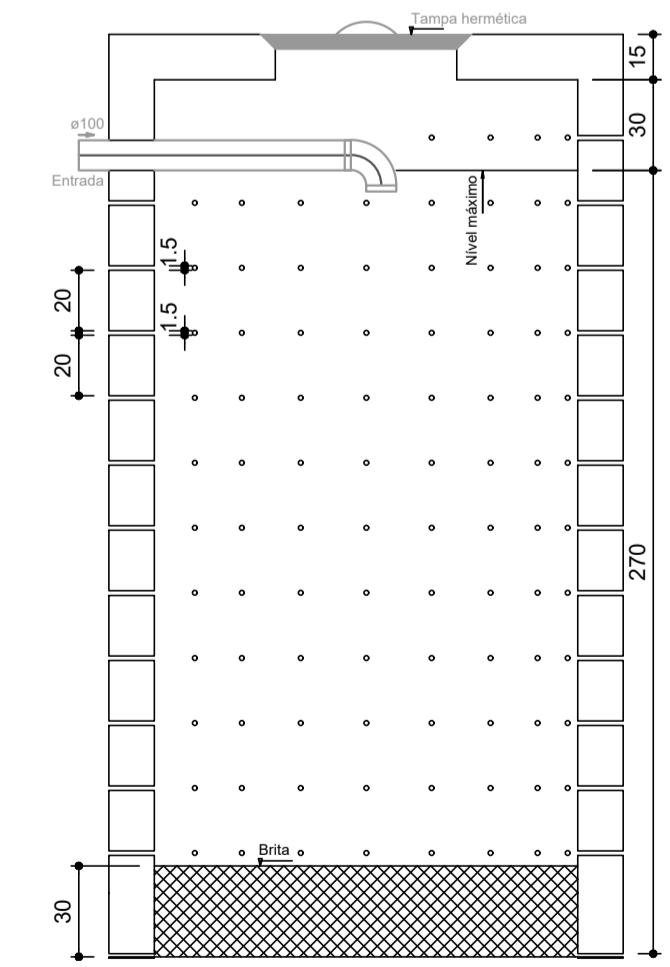
**Tanque Séptico - TS1**  
Planta Baixa  
escala: 1/25



**Sumidouro - SU1**  
Planta Baixa  
escala: 1/25



**Tanque Séptico - TS1**  
Corte  
escala: 1/25



**Sumidouro - SU1**  
Corte  
escala: 1/25

**TODO O CONTEÚDO DESTES POSSUI DIREITOS AUTORAIS. É PROIBIDA A REPRODUÇÃO EM QUALQUER MODO, SEM A AUTORIZAÇÃO.**  
Os Direitos Autorais são regulamentados pela Lei 9610/98, que trata no artigo 7º, cuida de especificar as obras protegidas por esta lei, e dentre elas estão:  
Art. 7º - São obras intelectuais protegidas as criações do espírito, expressas por qualquer meio ou fixadas em qualquer suporte, tangível ou intangível, conhecido ou que se invente no futuro, tais como:  
... (omissis)  
VI - As obras fotográficas e as produzidas por qualquer processo análogo ao da fotografia;  
VII - As obras de desenho, pintura, gravura, escultura, litografia e arte cinética;  
IX - As ilustrações, cartas geográficas e outras obras da mesma natureza;  
X - Os projetos, esboços e obras plásticas concernentes à geografia, engenharia, topografia, arquitetura, paisagem, cenografia e ciência.

**Sigma Engenharia**  
© 2018 copyright. Todos os direitos reservados.

Legenda	
	Caixa Sifonada
	Caixa Inspeção Esgoto Sifonada
	Caixa de Gordura
	Chuveiro Coletivo
	Curva 45 Longa para Esgoto Sanitário - sobre
	Curva 90 curta
	Curva 90 curta - coluna
	Joelho 45
	Joelho 90
	Junção simples
	Junção simples superior
	Máquina de Lixar Raquetes DN 50mm
	Pia Residencial com Sifão 50mm
	Redução excêntrica- 75x50
	Vaso Sanitário 0° curva 90°

**Aprovações.:**  
Prefeitura municipal - Vigilância Sanitária.



**PROJETO E EXECUÇÃO**  
Responsável Técnico: Engº Marcos José V. Kulcheski - CREA/SC nº 140665-4  
**SIGMA - ENGENHARIA E ARQUITETURA**  
Endereço: Rua Marechal Floriano Peixoto nº 1610 - Mafra/SC  
Contato: 47 3642 9300 - comercial@esigma.eng.br  
[www.esigma.eng.br](http://www.esigma.eng.br)

**PROJETO SANITÁRIO**

<b>Obra:</b> Centro de Idosos Estrada do Púladar CEP: 89.460-000   Major Vieira - SC	<b>Conteúdo:</b> Planta baixa do sistema sanitário, cortes, detalhes, locação, legenda.
---	--

<b>Responsabilidade Técnica.:</b> Marcos J. V. Kulcheski	<b>Proprietário.:</b> Prefeitura Municipal de Major Vieira	<b>Escala:</b> Indicada	<b>Área:</b> 307,06 m²
		<b>Data:</b> Dez - 2019	<b>Prancha:</b> 01/02