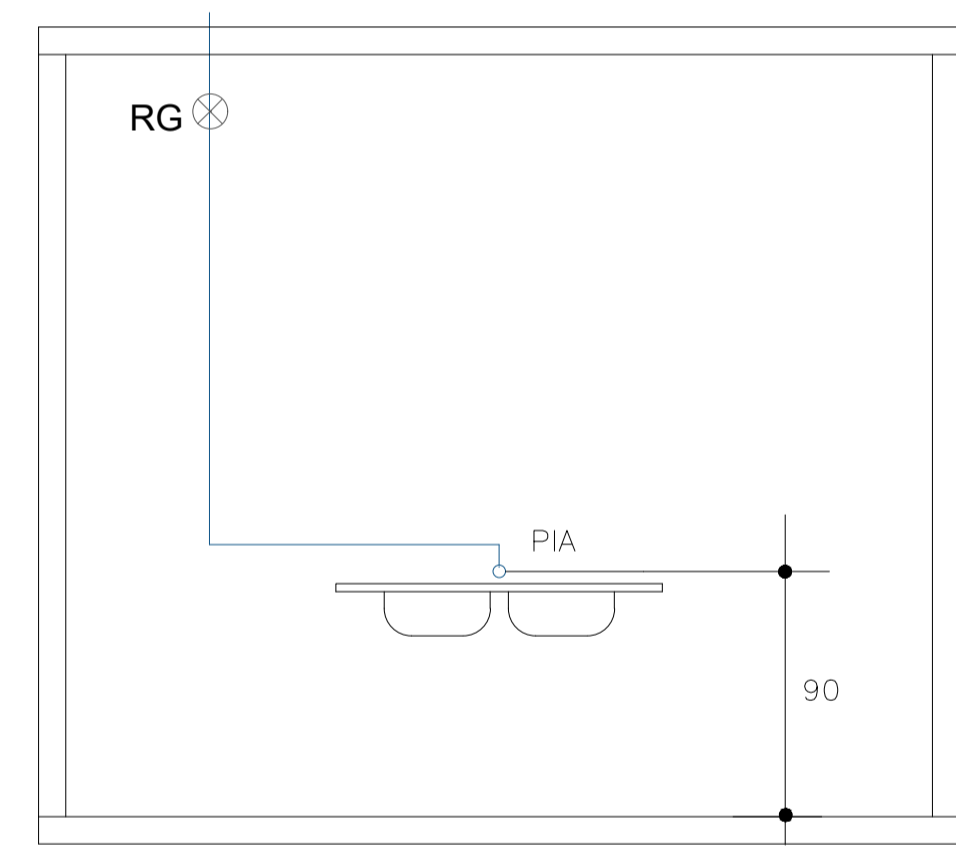
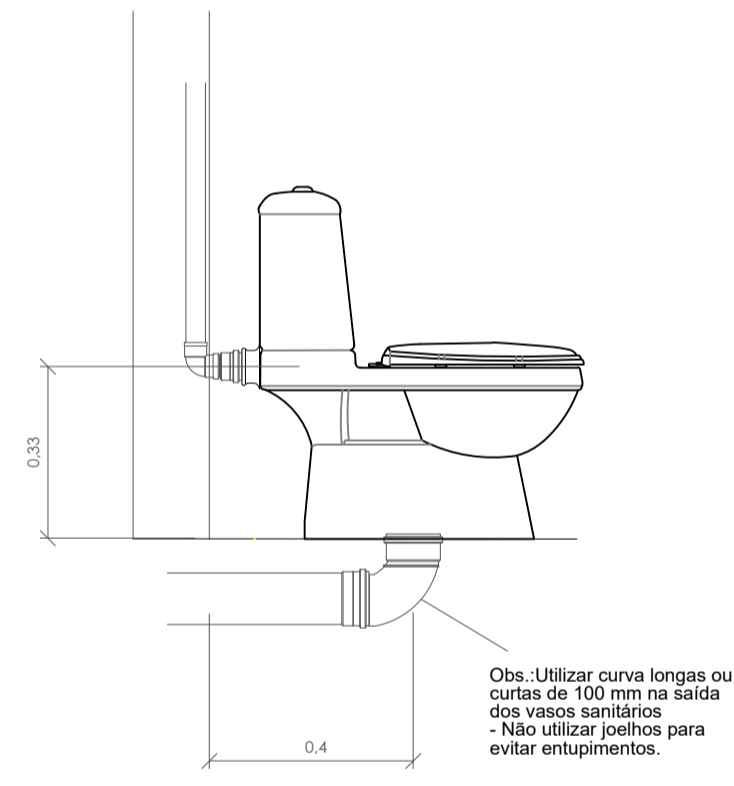


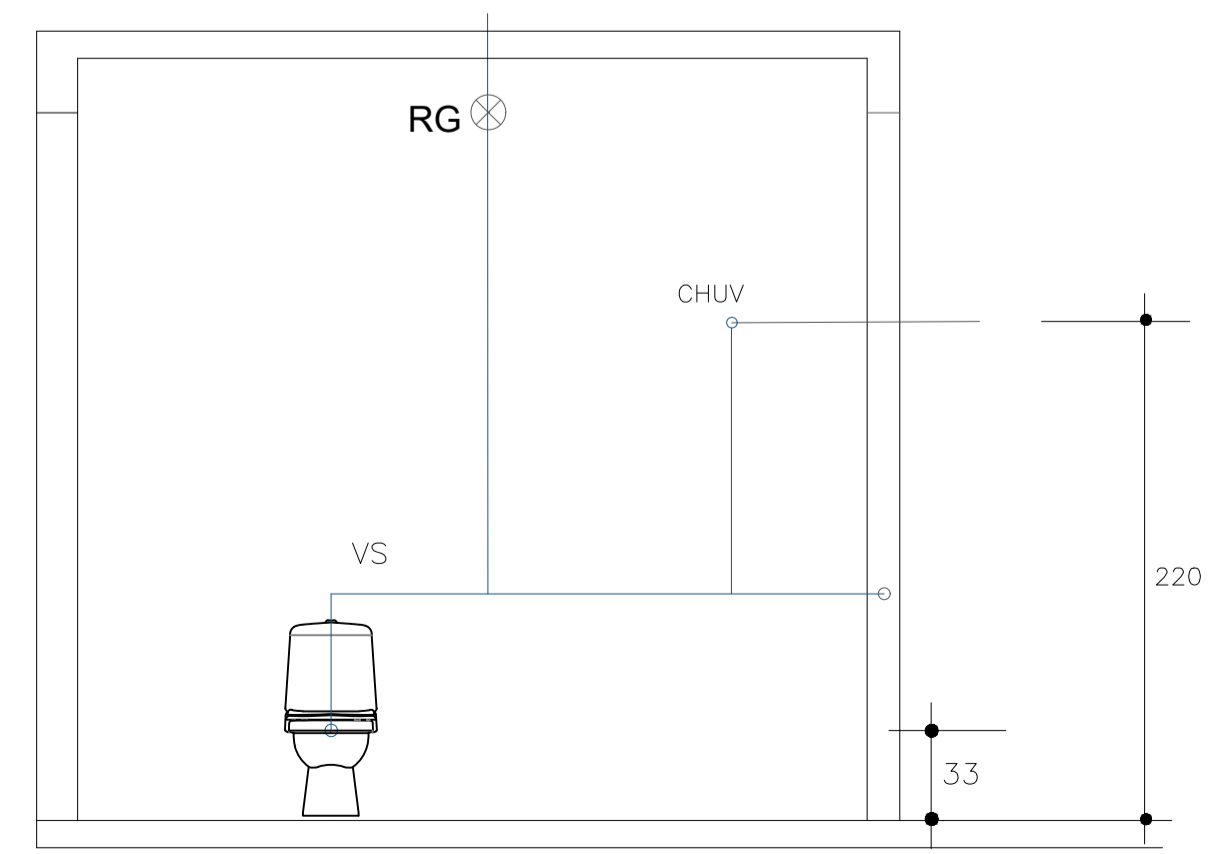
Σ Isométrico
Rede Hidráulica
S/esc



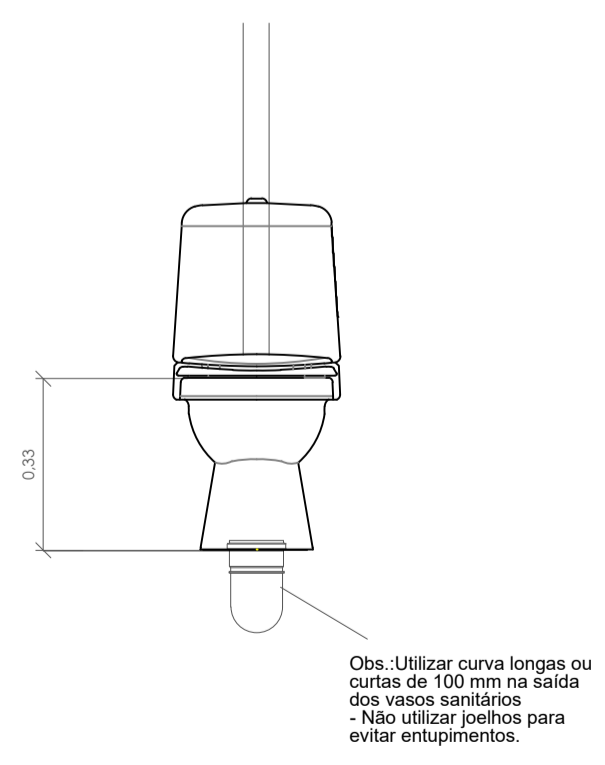
Σ Detalhe
Cozinha
S/esc



Σ Detalhe
Vaso Sanitário
S/esc



Σ Detalhe
Banheiro
S/esc



Σ Detalhe
Vaso Sanitário
S/esc

Σ Pvlo Térreo
Esquema Hidráulico
escala: 1/50

Aprovações.:
Prefeitura municipal - Vigilância Sanitária.

Σ SIGMA
ENGENHARIA E ARQUITETURA

PROJETO E EXECUÇÃO
Responsável Técnico: Engº Marcos José V. Kulcheski - CREA/SC nº 140665-4
SIGMA - ENGENHARIA E ARQUITETURA
Endereço: Rua Marechal Floriano Peixoto nº 1610 - Mafra/SC
Contato: 47 3642 9300 - comercial@esigma.eng.br
www.esigma.eng.br

PROJETO HIDRÁULICO

Obra: Centro de Idosos Estrada do Puleador CEP: 89.480-000 | Major Vieira - SC
Conteúdo: Planta baixa do sistema hidráulico, detalhes.

Responsabilidade Técnica.: Marcos J. V. Kulcheski	Proprietário.: Prefeitura Municipal de Major Vieira	Escala: Indicada	Área: 307,06 m²
		Data: Dez - 2019	Prancha: 01/01