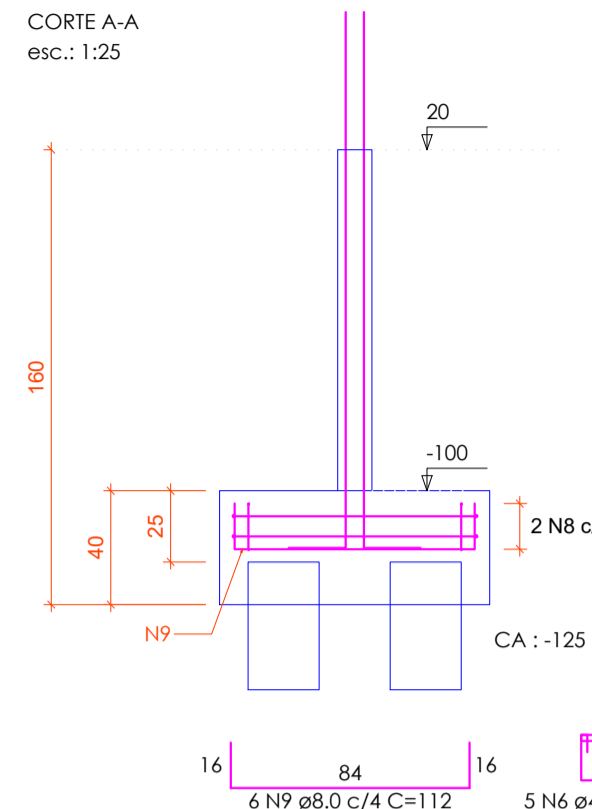
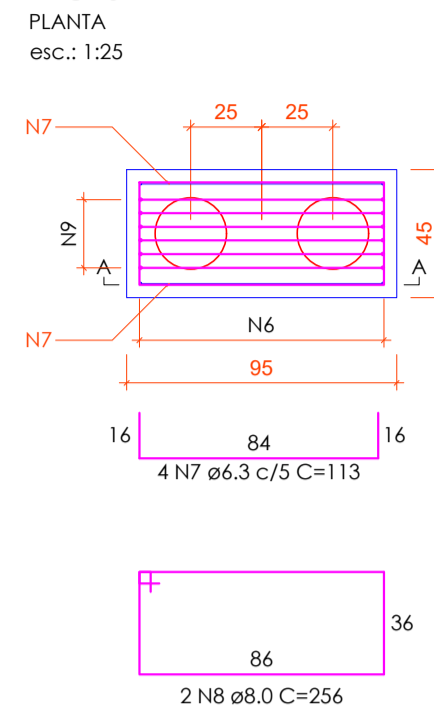
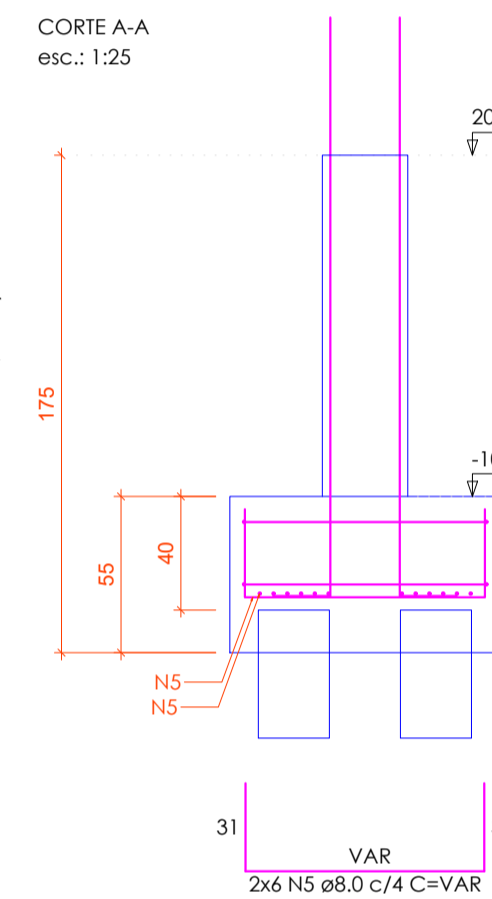
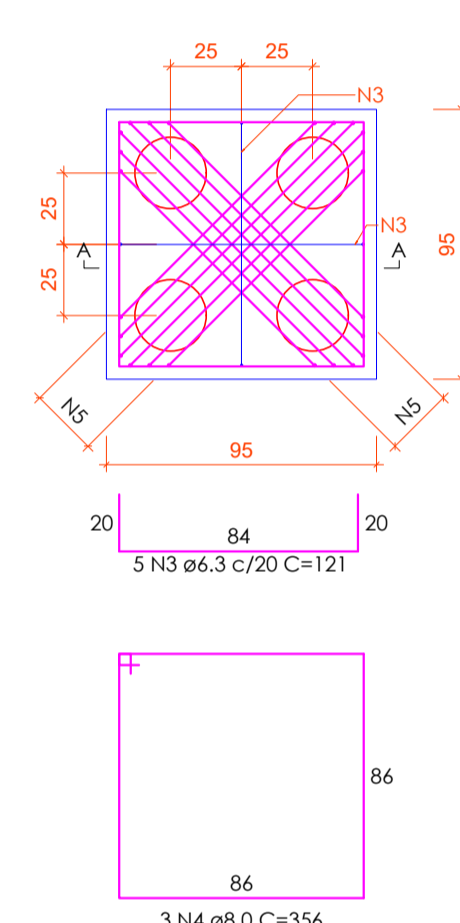


Forma do pavimento Térreo (Nível 320)  
escala 1:50

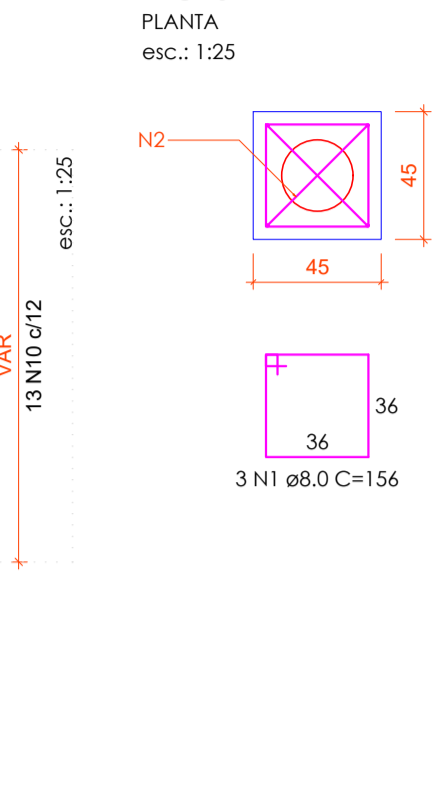
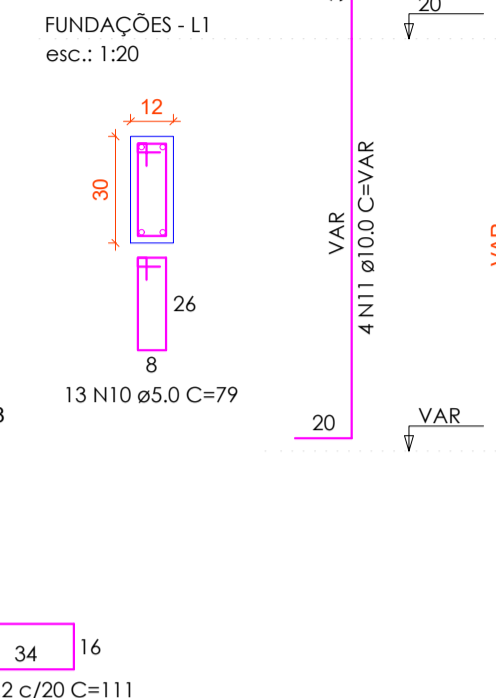
B1=B2=B5=B6=B23=B25=B36=B40=B49=B50=B52  
=B53  
2xC25  
PLANTA  
esc.: 1:25



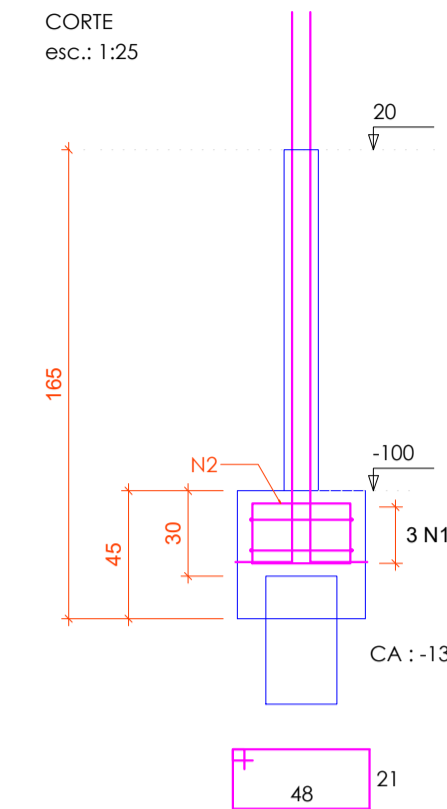
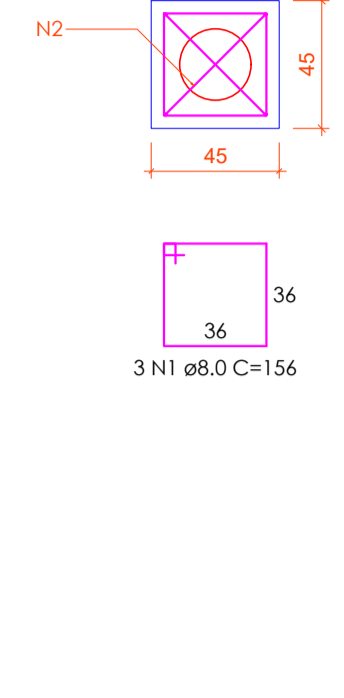
B51  
4xC25  
PLANTA  
esc.: 1:25



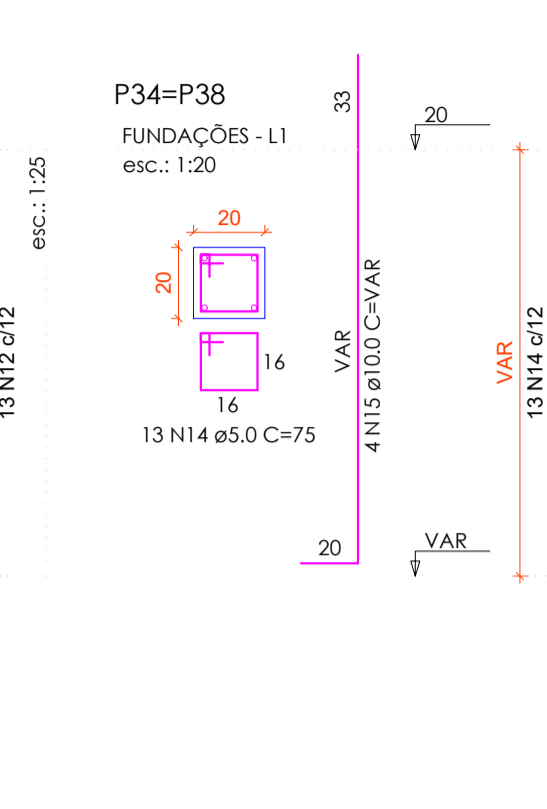
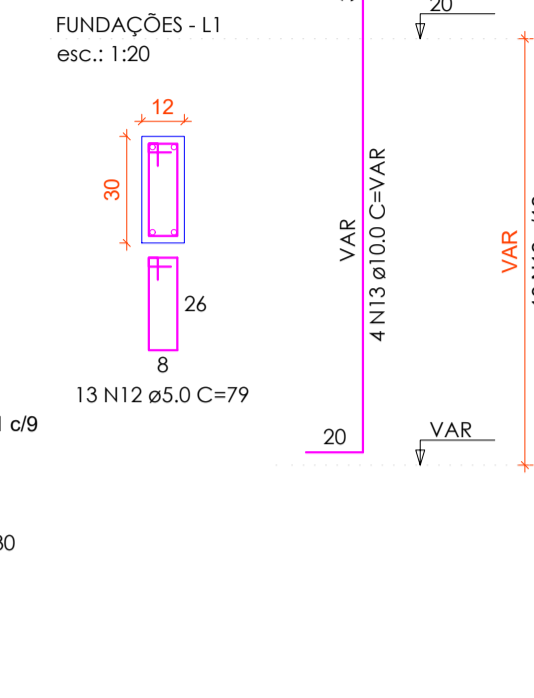
P1=P2=P5=P6=P23=P25=P36=P40=  
=P49=P50=P52=P53



B3=B4=B7=B8=B9=B10=B11=B12=B13=B14=B15  
=B16=B17=B18=B19=B20=B21=B22=B24=B26  
=B27=B28=B29=B30=B31=B32=B33=B34=B35  
=B37=B38=B39=B41=B42=B43=B44=B45=B46  
=B47=B48  
1xC25  
PLANTA  
esc.: 1:25



P3=P4=P7=P8=P9=P10=P11=P12=  
=P13=P14=P15=P16=P17=P18=P19=  
=P20=P21=P22=P24=P26=P27=P28=  
=P29=P30=P31=P32=P33=P35=P37=  
=P39=P41=P42=P43=P44=P45=P46=  
=P47=P48

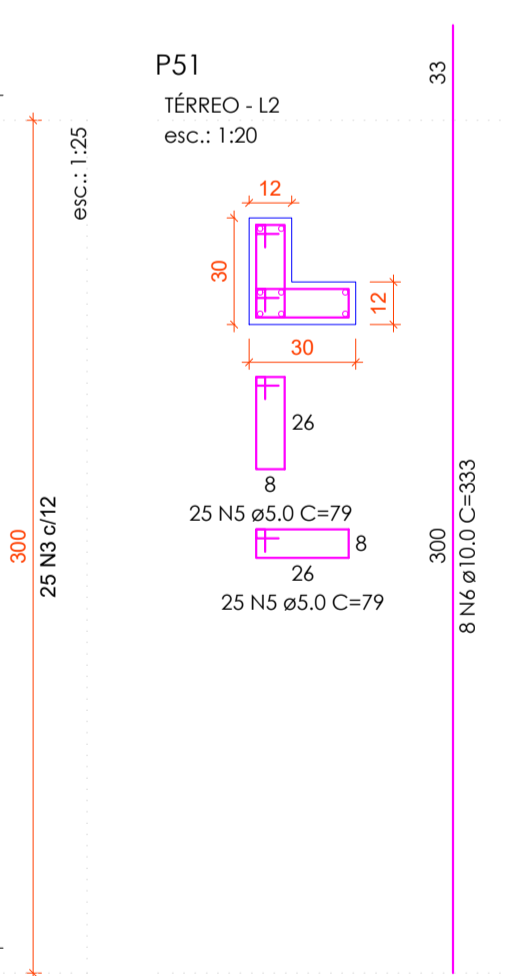
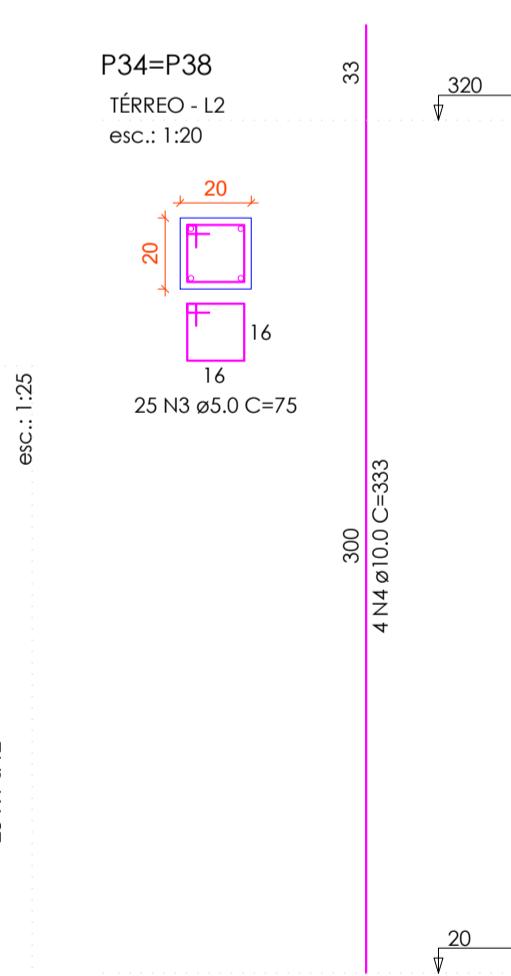
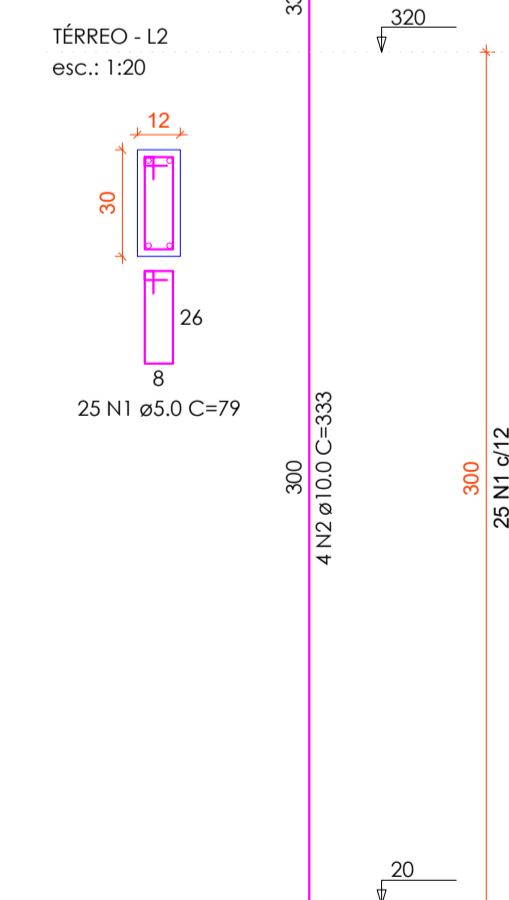


RESUMO DO AÇO -  
Fundações

AÇO	DIAM (mm)	C.TOTAL (m)	PESO + 10% (kg)
CA50	6.3	66.3	17.9
CA50	8.0	477	207
CA60	10.0	423.9	287.5
CA60	4.2	66.6	8
CA60	5.0	555.1	94.1
PESO TOTAL (kg)			
CA50		112.4	
CA60		102.1	

Volume de concreto (C-25) = 5.69 m³  
Volume de concreto (C-25) = 2.89 m³  
Área de forma = 114.75 m²

P1=P2=P3=P4=P5=P6=P7=P8=P9=  
=P10=P11=P12=P13=P14=P15=  
=P16=P17=P18=P19=P20=P21=  
=P22=P23=P24=P25=P26=P27=  
=P28=P29=P30=P31=P32=P33=  
=P35=P36=P37=P39=P40=P41=  
=P42=P43=P44=P45=P46=P47=  
=P48=P49=P50=P52=P53



RESUMO DO AÇO - Pilares

AÇO	DIAM (mm)	C.TOTAL (m)	PESO + 10% (kg)
CA50	10.0	719.3	487.8
CA60	5.0	1064.5	180.5
PESO TOTAL (kg)			
CA50		487.8	
CA60		180.5	

Volume de concreto (C-30) = 5.81 m³  
Área de forma = 134.40 m²

TÍTULOS: FORMAS VIGAS CINTA - FUNDAÇÕES E PILARES

FOLHA: ES-02/04

DATA: Agosto de 2019

ESCALA: Indicada

PROJETO ESTRUTURAL

REFERÊNCIA: Projeto Estrutural - Centro de Idosos Major Vieira - SANTA CATARINA

Situação - S/ ESCALA

RESUMO DE ÁREAS

ÁREA OBRERA EXISTENTE	0,00m²
PVTO TÉRREO	307,06 m2

PROPRIETÁRIO: Prefeitura Municipal de Major Vieira

RESP. TÉCNICO: Marcos J V Kulcheski

ENF.: B5-102.992 / 0001-27

CREA/ SC 140669-4 Engenheiro Civil

BOMBEIRO

PREFEITURA